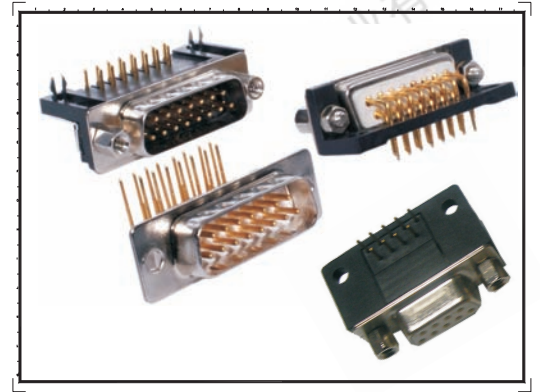


D. Sub系列标准型

IEC 60807-2/GJB142A-94

标准型弯式焊板式电连接器



型号标志方法:

D E - 9 P L S - M3

主称代号: 外壳定位矩形电连接器(民用级)

外壳代号: E, A, B, C, D

接触件总数目(见04页, 型谱图):

9, 15, 25, 37, 50

接触件类型:

P-插针(阳式接触件)

S-插孔(阴式接触件)

接触件种类/尺寸(详见39页Part III):

L/L1/L2/L3/L4 - 8.1/5.34/9.4/10.3/14.8(边缘距, mm) 弯式焊于印制板

安装类型(见43页):

SV/SVI/SVII/SVIII/SIX/SX/SXI

接触件类型: M3-冲制件; 空白-车制件。

J142/ 24-F 9 L S

主称代号: 军用级

24-G类 焊板插针

23-G类 焊板插孔

F-镀镉; P-不锈钢钝化; C-铜材镀锡

接触件总数目:

9, 15, 25, 37, 50

接触件形式:

L-弯式接触件;

空白-直式接触件。

安装类型/方式(见43页):

空白-常规安装;

F-浮动安装(限焊线类);

S/S1/S2...-英制螺套锁紧;

M/M1/M2...-公制螺套锁紧;

N/N1/N2...-公制螺钉锁紧;

Z/Z1/Z2...-公制螺钉锁紧。

J-D E - 9 P L S

用途代号: 准军用级

主称代号: 外壳定位矩形连接器

外壳代号: E, A, B, C, D

触点数目:

9, 15, 25, 37, 50

接触件种类:

P-插针(阳式接触件)

S-插孔(阴式接触件)

接触件形式: L-弯式焊于印制板

安装类型(见43页):

S-英制螺纹套管;

空白-常规安装。

附件--出线盒(限焊线类用):

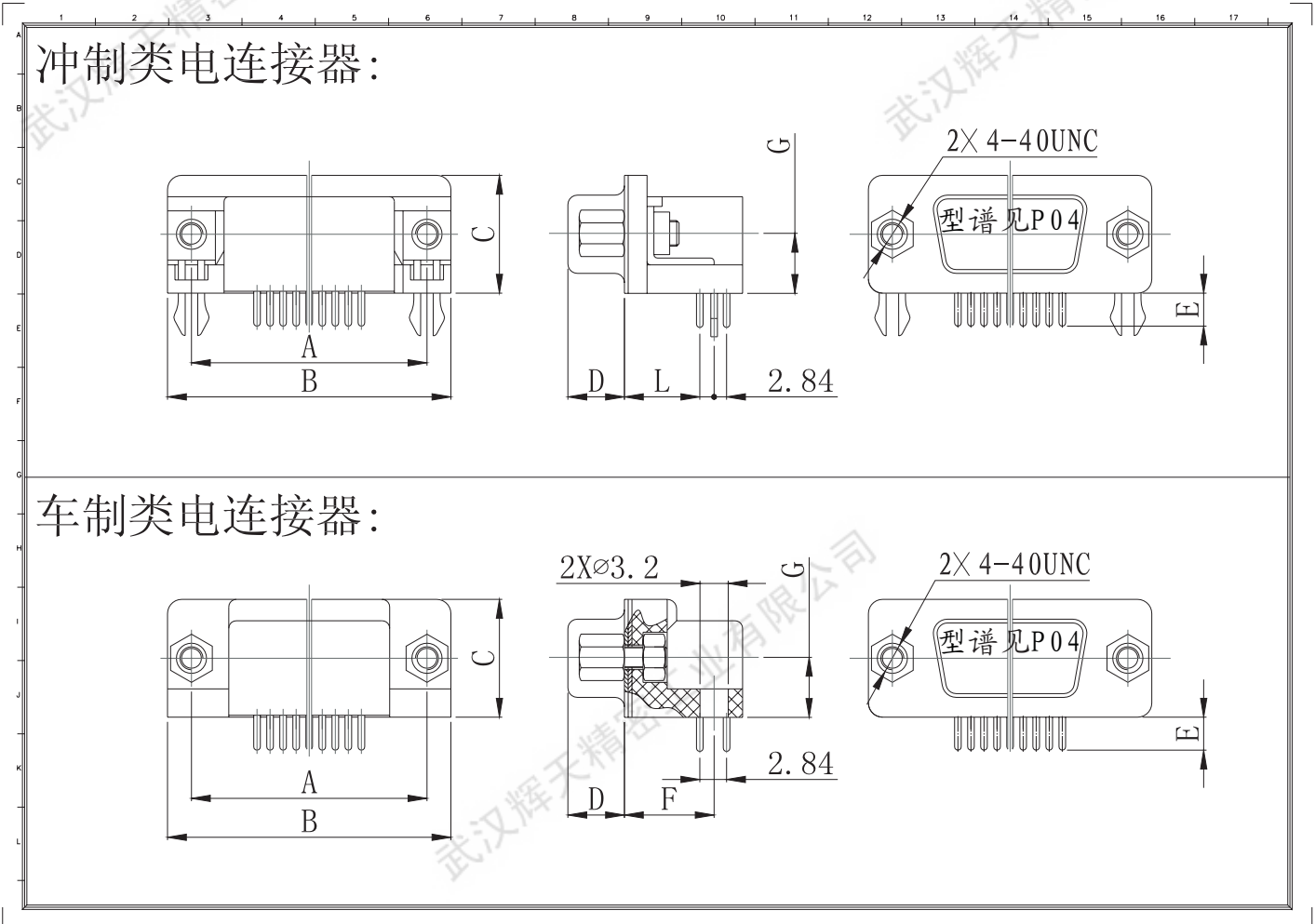
JS/WS-直式/弯式长出线盒;

JS-X -直式短出线盒;

LS-弯式金属出线盒。

产品特征:

产品特性, 第08页; 触点布置, 第04页Part I; 一般尺寸, 第36页; 安装开孔尺寸, 见37/39页。



特征尺寸:

外壳代号	接触件数/种类	Dimensions							
		A±0.1	B±0.3	C±0.25	D±0.3	E±0.3	F±0.1	G	L
DE	P	25	30.9	12.6	5.85	3.5	11.62	6.3	8.1/5.34/9.4/10.3/14.8
	S				6.05				
DA	P	33.32	39.1		5.85				
	S				6.05				
DB	P	47.04	53.1		5.75				
	S				6.05				
DC	P	63.50	69.4		5.75				
	S				6.05				
DD	P	61.11	66.9	5.75	7.7				
	S			6.05					