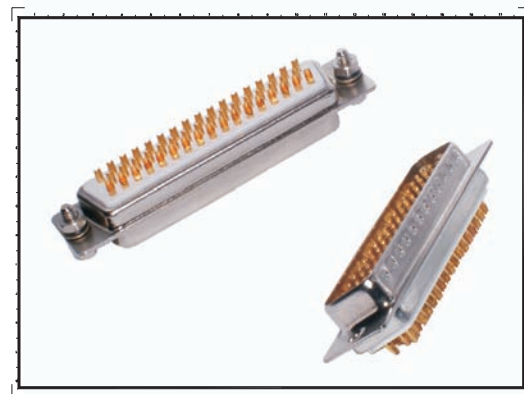


## D. Sub系列标准型

IEC 60807-2/GJB142A-94

### 标准型电缆焊接式电连接器



#### 型号标志方法:

D E F - 9 P S - M3

主称代号: 外壳定位矩形电连接器(民用级)

外壳代号: E, A, B, C, D

安装方式: F-浮动安装; 空白-无浮动安装。

接触件总数目(见04页型谱图): 9, 15, 25, 37, 50

接触件类型: P-插针(阳接触件), S-插孔(阴接触件)

安装类型(见42页):

S-螺母+螺纹套管; S2-螺母套管+螺纹套管...

附件--出线盒(见44页):

JS/WS-直式/弯式长出线盒;

JS-X -直式短出线盒;

LS-弯式金属出线盒。

接触件类型: M3-冲制件; 空白-车制件。

J142/ 3-F 9 JS

主称代号: 军用级

1-G类 焊线插孔; 3-G类 焊线插针

5-N类 焊线插孔; 7-N类 焊线插针

F-镀镉; P-不锈钢钝化; C-铜材镀锡

接触件总数目: 9, 15, 25, 37, 50

附件--出线盒(见44页):

JS/J2S-直式/弯式长出线盒;

J1S-直式短出线盒;

L1S-弯式金属出线盒。

安装类型/方式(见42页):

空白-配附件/标准孔安装;

F-浮动安装;

S/S1/S2...-英制螺套锁紧;

M/M1/M2...-公制螺套锁紧;

N/N1/N2...-公制螺钉锁紧;

Z/Z1/Z2...-公制螺钉锁紧。

J-D E F-9 P S

用途代号: 准军用级

主称代号: 外壳定位矩形连接器

外壳代号: E, A, B, C, D

按装方式:

F-浮动安装; 空白-无浮动安装。

触点数目: 9, 15, 25, 37, 50

接触件种类:

P-插针(阳式接触件)

S-插孔(阴式接触件)

安装类型(见42页):

S-螺母+螺纹套管;

S2-螺母套管+螺纹套管...

附件--出线盒(见47页):

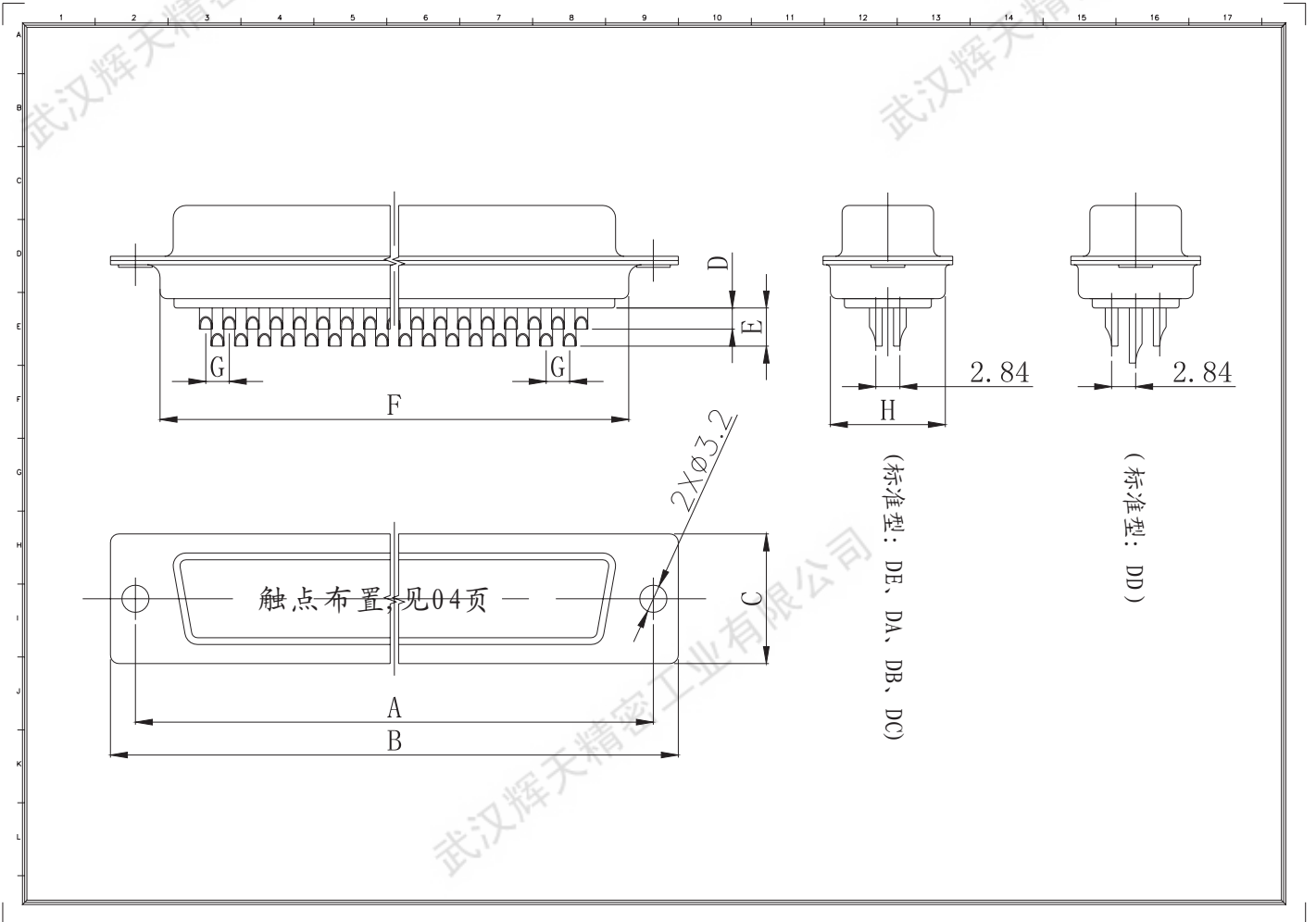
JS/WS-直式/弯式长出线盒;

JS-X -直式短出线盒;

LS-弯式金属出线盒。

产品特征:

产品特性, 第08页; 触点布置, 第04页Part I; 一般尺寸, 第36页。



特征尺寸:

外壳代号	接触件数/种类	Dimensions								
		A±0.1	B±0.3	C±0.25	D±0.3	E±0.3	F±0.25	G	H±0.25	
DE	P	25	30.9	12.6	3	5	19.3	2.74	10.71	
	S						27.5			
DA	P	33.32	39.1				5			41.3
	S									
DB	P	47.04	53.1				15.4	55.3		
	S									
DC	P	63.50	69.4	13.56						
	S									
DD	P	61.11	66.9	15.4	55.3					
	S									