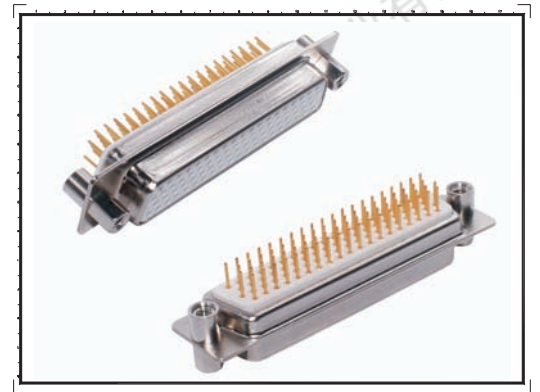


## D. Sub系列 高密型

IEC 60807-2/GJB142A-94

### 高密型直式焊板式电连接器



型号标志方法:

D E - 15 P Z S - M3

主称代号: 外壳定位矩形电连接器(民用级)

外壳代号: E, A, B, C, D

接触件总数目(见04页型谱图): 15, 26, 44, 62, 78

接触件类型: P-插针(阳接触件), S-插孔(阴接触件)

端接方式: Z-直式焊于印制板

安装类型(见42页):

S-螺母+螺纹套管; S1-螺纹长套管+螺母; S2-螺母套管+螺纹套管; dW-导向针/导向孔...

附件--出线盒(见44页):

JS/WS-直式/弯式长出线盒;

JS-X -直式短出线盒;

LS-弯式金属出线盒。

接触件类型: M3-冲制件; 空白-车制件。

J142/ 24-F 15 — S

主称代号: 军用级

24-G类 焊板插针

23-G类 焊板插孔

F-镀镉; P-不锈钢钝化; C-铜材镀锡

接触件总数目: 15, 26, 44, 62, 78

附件--出线盒(限焊线类):

JS/J2S-直式/弯式长出线盒;

J1S-直式短出线盒;

L1S-弯式金属出线盒。

安装类型/方式(见42页):

空白-配附件/标准孔安装;

F-浮动安装(限焊线类);

S/S1/S2...-英制螺套锁紧;

M/M1/M2...-公制螺套锁紧;

N/N1/N2...-公制螺钉锁紧;

Z/Z1/Z2...-公制螺钉锁紧。

J-D E -15 P Z S

用途代号: 准军用级

主称代号: 外壳定位矩形连接器

外壳代号: E, A, B, C, D

触点数目:

15, 26, 44, 62, 78

接触件种类:

P-插针(阳式接触件)

S-插孔(阴式接触件)

接触件形式: Z-直式焊于印制板

安装类型(见42页):

S-螺母+螺纹套管;

S2-螺母套管+螺纹套管。

附件--出线盒(限焊线类):

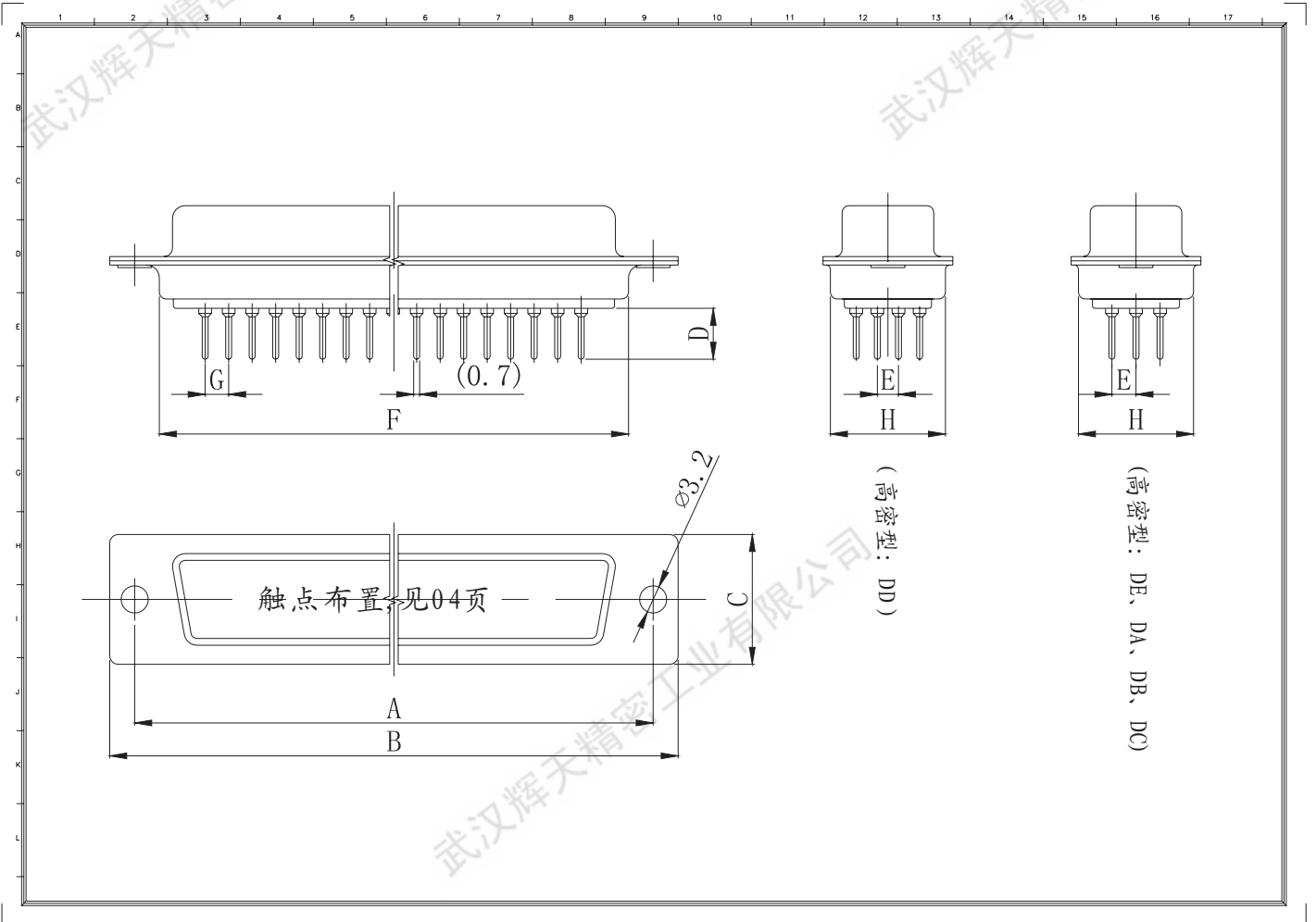
JS/WS-直式/弯式长出线盒;

JS-X -直式短出线盒;

LS-弯式金属出线盒。

产品特征:

产品特性, 第08页; 触点布置, 第04页Part II; 一般尺寸, 第36页; 安装开孔尺寸, 见37/38页。



特征尺寸:

外壳代号	接触件数/种类	Dimensions								
		A $\pm 0.1$	B $\pm 0.3$	C $\pm 0.25$	D $\pm 0.3$	E	F $\pm 0.25$	G	H $\pm 0.25$	
DE	P	25	30.9	12.6	5	1.98	19.3	2.29	10.71	
	S									
DA	P	33.32	39.1							
	S									
DB	P	47.04	53.1							41.3
	S									
DC	P	63.50	69.4			57.7				
	S									
DD	P	61.11	66.9	15.4		2.08	55.3	2.41	13.56	
	S									