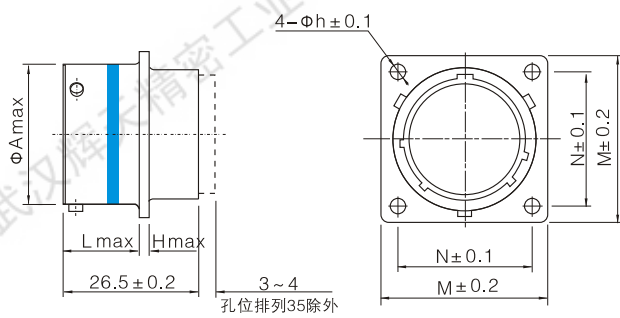
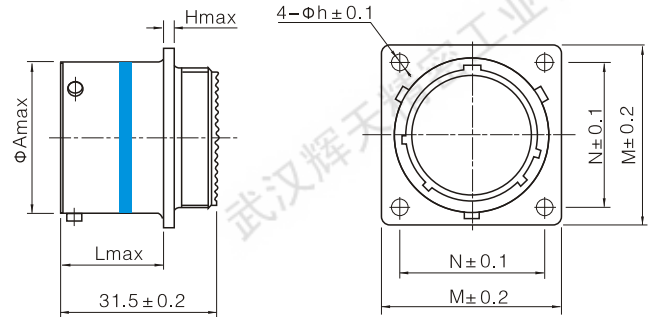


JY27496(YC27496) 盒式法兰安装固定电连接器



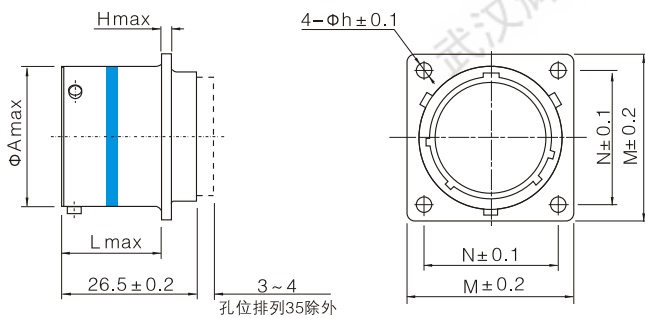
壳体号	ΦAmax	Lmax	Hmax	M±0.2	N±0.1	h±0.1
9	14.60	16.10	2.54	24.30	18.26	3.30
11	17.80	16.10	2.54	26.60	20.62	3.30
13	21.60	16.10	2.54	29.00	23.01	3.30
15	24.80	16.10	2.54	31.40	24.61	3.30
17	28.00	16.10	2.54	33.80	26.97	3.30
19	30.70	16.10	2.54	36.90	29.36	3.30
21	33.90	15.30	3.30	40.10	31.75	3.30
23	37.00	15.30	3.30	43.30	34.93	3.80
25	40.20	15.30	3.30	46.50	38.10	3.80

JY27656(YC27656) 墙式法兰后安装固定电连接器



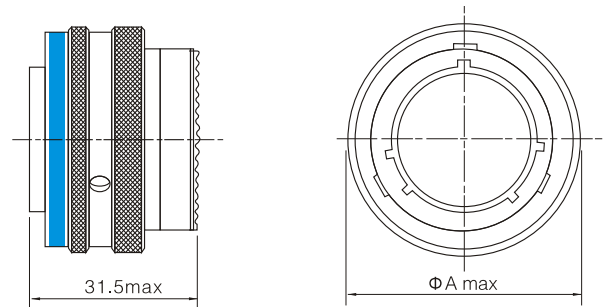
壳体号	ΦAmax	Lmax	Hmax	M±0.2	N±0.1	h±0.1
9	14.60	20.90	2.54	24.30	18.26	3.30
11	17.80	20.90	2.54	26.60	20.62	3.30
13	21.60	20.90	2.54	29.00	23.01	3.30
15	24.80	20.90	2.54	31.40	24.61	3.30
17	28.00	20.90	2.54	33.80	26.97	3.30
19	30.70	20.90	2.54	36.90	29.36	3.30
21	33.90	20.10	3.30	40.10	31.75	3.30
23	37.00	20.10	3.30	43.30	34.93	3.80
25	40.20	20.10	3.30	46.50	38.10	3.80

JY27505(YC27505) 盒式法兰后安装固定电连接器



壳体号	ΦAmax	Lmax	Hmax	M±0.2	N±0.1	h±0.1
9	14.60	20.90	2.54	24.30	18.26	3.30
11	17.80	20.90	2.54	26.60	20.62	3.30
13	21.60	20.90	2.54	29.00	23.01	3.30
15	24.80	20.90	2.54	31.40	24.61	3.30
17	28.00	20.90	2.54	33.80	26.97	3.30
19	30.70	20.90	2.54	36.90	29.36	3.30
21	33.90	20.10	3.30	40.10	31.75	3.30
23	37.00	20.10	3.30	43.30	34.93	3.80
25	40.20	20.10	3.30	46.50	38.10	3.80

JY27467(YC27467) 直式自由端电连接器

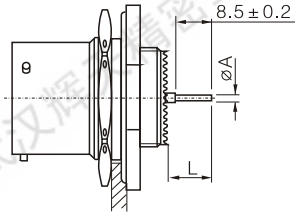


壳体号	9	11	13	15	17	19	21	23	25
ΦAmax	21.80	25.60	29.40	32.50	35.70	38.50	41.70	44.85	48.00

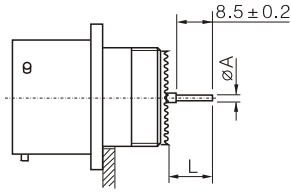
圆形连接器

带印制板型接触件的插座

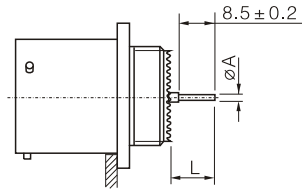
JY27468(YC27468) 插座



JY27466(YC27466) 插座



JY27656(YC27656) 插座



装不同规格接触件的尺寸		壳体号								ΦA max	
		9	11	13	15	17	19	21	23		25
L	22D	最大	10.50								0.7
		最小	9.10								
	20#	最大	10.50								0.9
		最小	8.80								
	16#	最大	10.50								1.1
		最小	9.30								

GJB599A系列 I、III 印制电路板插入坐标示意图

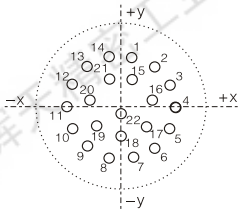
印制板开孔直径：22D的最小为0.9mm，20#最小为1.1mm，16#最小为1.3mm。

坐标尺寸单位：mm

09-35		09-98																																							
<table border="1"> <thead> <tr> <th>接触件</th> <th colspan="2">坐标</th> </tr> <tr> <th></th> <th>X</th> <th>Y</th> </tr> </thead> <tbody> <tr><td>1</td><td>+1.14</td><td>+1.98</td></tr> <tr><td>2</td><td>+1.98</td><td>-1.14</td></tr> <tr><td>3</td><td>0.00</td><td>-2.28</td></tr> <tr><td>4</td><td>-1.98</td><td>-1.14</td></tr> <tr><td>5</td><td>-1.14</td><td>+1.98</td></tr> <tr><td>6</td><td>0.00</td><td>0.00</td></tr> </tbody> </table>	接触件	坐标			X	Y	1	+1.14	+1.98	2	+1.98	-1.14	3	0.00	-2.28	4	-1.98	-1.14	5	-1.14	+1.98	6	0.00	0.00	<table border="1"> <thead> <tr> <th>接触件</th> <th colspan="2">坐标</th> </tr> <tr> <th></th> <th>X</th> <th>Y</th> </tr> </thead> <tbody> <tr><td>A</td><td>+1.65</td><td>+0.96</td></tr> <tr><td>B</td><td>0.00</td><td>-1.90</td></tr> <tr><td>C</td><td>-1.65</td><td>+0.96</td></tr> </tbody> </table>		接触件	坐标			X	Y	A	+1.65	+0.96	B	0.00	-1.90	C	-1.65	+0.96
接触件	坐标																																								
	X	Y																																							
1	+1.14	+1.98																																							
2	+1.98	-1.14																																							
3	0.00	-2.28																																							
4	-1.98	-1.14																																							
5	-1.14	+1.98																																							
6	0.00	0.00																																							
接触件	坐标																																								
	X	Y																																							
A	+1.65	+0.96																																							
B	0.00	-1.90																																							
C	-1.65	+0.96																																							

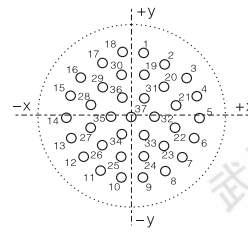
<p>11-35</p> <table border="1"> <thead> <tr> <th>接触件</th> <th colspan="2">坐标</th> </tr> <tr> <th></th> <th>X</th> <th>Y</th> </tr> </thead> <tbody> <tr><td>1</td><td>0.00</td><td>+3.71</td></tr> <tr><td>2</td><td>+2.16</td><td>+2.99</td></tr> <tr><td>3</td><td>+3.50</td><td>+1.14</td></tr> <tr><td>4</td><td>+3.50</td><td>-1.14</td></tr> <tr><td>5</td><td>+2.16</td><td>-2.99</td></tr> <tr><td>6</td><td>0.00</td><td>-3.71</td></tr> <tr><td>7</td><td>-2.16</td><td>-2.99</td></tr> <tr><td>8</td><td>-3.50</td><td>-1.14</td></tr> <tr><td>9</td><td>-3.50</td><td>+1.14</td></tr> <tr><td>10</td><td>-2.16</td><td>+2.99</td></tr> <tr><td>11</td><td>0.00</td><td>+1.42</td></tr> <tr><td>12</td><td>+1.24</td><td>-0.89</td></tr> <tr><td>13</td><td>-1.24</td><td>-0.89</td></tr> </tbody> </table>	接触件	坐标			X	Y	1	0.00	+3.71	2	+2.16	+2.99	3	+3.50	+1.14	4	+3.50	-1.14	5	+2.16	-2.99	6	0.00	-3.71	7	-2.16	-2.99	8	-3.50	-1.14	9	-3.50	+1.14	10	-2.16	+2.99	11	0.00	+1.42	12	+1.24	-0.89	13	-1.24	-0.89	<p>11-05</p> <table border="1"> <thead> <tr> <th>接触件</th> <th colspan="2">坐标</th> </tr> <tr> <th></th> <th>X</th> <th>Y</th> </tr> </thead> <tbody> <tr><td>A</td><td>+1.65</td><td>+1.42</td></tr> <tr><td>B</td><td>+2.86</td><td>-1.65</td></tr> <tr><td>C</td><td>0.00</td><td>-3.30</td></tr> <tr><td>D</td><td>-2.86</td><td>-1.65</td></tr> <tr><td>E</td><td>-1.65</td><td>+1.42</td></tr> </tbody> </table>	接触件	坐标			X	Y	A	+1.65	+1.42	B	+2.86	-1.65	C	0.00	-3.30	D	-2.86	-1.65	E	-1.65	+1.42
接触件	坐标																																																																		
	X	Y																																																																	
1	0.00	+3.71																																																																	
2	+2.16	+2.99																																																																	
3	+3.50	+1.14																																																																	
4	+3.50	-1.14																																																																	
5	+2.16	-2.99																																																																	
6	0.00	-3.71																																																																	
7	-2.16	-2.99																																																																	
8	-3.50	-1.14																																																																	
9	-3.50	+1.14																																																																	
10	-2.16	+2.99																																																																	
11	0.00	+1.42																																																																	
12	+1.24	-0.89																																																																	
13	-1.24	-0.89																																																																	
接触件	坐标																																																																		
	X	Y																																																																	
A	+1.65	+1.42																																																																	
B	+2.86	-1.65																																																																	
C	0.00	-3.30																																																																	
D	-2.86	-1.65																																																																	
E	-1.65	+1.42																																																																	
<p>11-98</p> <table border="1"> <thead> <tr> <th>接触件</th> <th colspan="2">坐标</th> </tr> <tr> <th></th> <th>X</th> <th>Y</th> </tr> </thead> <tbody> <tr><td>A</td><td>0.00</td><td>+3.30</td></tr> <tr><td>B</td><td>+3.30</td><td>0.00</td></tr> <tr><td>C</td><td>+1.65</td><td>-2.87</td></tr> <tr><td>D</td><td>-1.65</td><td>-2.87</td></tr> <tr><td>E</td><td>-3.30</td><td>0.00</td></tr> <tr><td>F</td><td>0.00</td><td>0.00</td></tr> </tbody> </table>	接触件	坐标			X	Y	A	0.00	+3.30	B	+3.30	0.00	C	+1.65	-2.87	D	-1.65	-2.87	E	-3.30	0.00	F	0.00	0.00	<p>11-04</p> <table border="1"> <thead> <tr> <th>接触件</th> <th colspan="2">坐标</th> </tr> <tr> <th></th> <th>X</th> <th>Y</th> </tr> </thead> <tbody> <tr><td>A</td><td>+1.65</td><td>+1.65</td></tr> <tr><td>B</td><td>+1.65</td><td>-1.65</td></tr> <tr><td>C</td><td>-1.65</td><td>-1.65</td></tr> <tr><td>D</td><td>-1.65</td><td>+1.65</td></tr> </tbody> </table>	接触件	坐标			X	Y	A	+1.65	+1.65	B	+1.65	-1.65	C	-1.65	-1.65	D	-1.65	+1.65																								
接触件	坐标																																																																		
	X	Y																																																																	
A	0.00	+3.30																																																																	
B	+3.30	0.00																																																																	
C	+1.65	-2.87																																																																	
D	-1.65	-2.87																																																																	
E	-3.30	0.00																																																																	
F	0.00	0.00																																																																	
接触件	坐标																																																																		
	X	Y																																																																	
A	+1.65	+1.65																																																																	
B	+1.65	-1.65																																																																	
C	-1.65	-1.65																																																																	
D	-1.65	+1.65																																																																	
<p>11-99</p> <table border="1"> <thead> <tr> <th>接触件</th> <th colspan="2">坐标</th> </tr> <tr> <th></th> <th>X</th> <th>Y</th> </tr> </thead> <tbody> <tr><td>A</td><td>+1.65</td><td>+2.87</td></tr> <tr><td>B</td><td>+3.30</td><td>0</td></tr> <tr><td>C</td><td>+1.65</td><td>-2.87</td></tr> <tr><td>D</td><td>-1.65</td><td>-2.87</td></tr> <tr><td>E</td><td>-3.30</td><td>0</td></tr> <tr><td>F</td><td>-1.65</td><td>+2.87</td></tr> <tr><td>G</td><td>0</td><td>0</td></tr> </tbody> </table>	接触件	坐标			X	Y	A	+1.65	+2.87	B	+3.30	0	C	+1.65	-2.87	D	-1.65	-2.87	E	-3.30	0	F	-1.65	+2.87	G	0	0	<p>13-04</p> <table border="1"> <thead> <tr> <th>孔位编号</th> <th colspan="2">座标位置</th> </tr> <tr> <th></th> <th>X</th> <th>Y</th> </tr> </thead> <tbody> <tr><td>A</td><td>0</td><td>+3.81</td></tr> <tr><td>B</td><td>+3.71</td><td>0.89</td></tr> <tr><td>C</td><td>0</td><td>-2.11</td></tr> <tr><td>D</td><td>-3.71</td><td>+0.89</td></tr> </tbody> </table>	孔位编号	座标位置			X	Y	A	0	+3.81	B	+3.71	0.89	C	0	-2.11	D	-3.71	+0.89																					
接触件	坐标																																																																		
	X	Y																																																																	
A	+1.65	+2.87																																																																	
B	+3.30	0																																																																	
C	+1.65	-2.87																																																																	
D	-1.65	-2.87																																																																	
E	-3.30	0																																																																	
F	-1.65	+2.87																																																																	
G	0	0																																																																	
孔位编号	座标位置																																																																		
	X	Y																																																																	
A	0	+3.81																																																																	
B	+3.71	0.89																																																																	
C	0	-2.11																																																																	
D	-3.71	+0.89																																																																	
<p>13-08</p> <table border="1"> <thead> <tr> <th>接触件</th> <th colspan="2">坐标</th> </tr> <tr> <th></th> <th>X</th> <th>Y</th> </tr> </thead> <tbody> <tr><td>A</td><td>+1.65</td><td>+3.99</td></tr> <tr><td>B</td><td>+4.32</td><td>0.00</td></tr> <tr><td>C</td><td>+3.05</td><td>-3.05</td></tr> <tr><td>D</td><td>0.00</td><td>-4.32</td></tr> <tr><td>E</td><td>-3.05</td><td>-3.05</td></tr> <tr><td>F</td><td>-4.32</td><td>0.00</td></tr> <tr><td>G</td><td>-1.65</td><td>+3.99</td></tr> <tr><td>H</td><td>0.00</td><td>+1.12</td></tr> </tbody> </table>	接触件	坐标			X	Y	A	+1.65	+3.99	B	+4.32	0.00	C	+3.05	-3.05	D	0.00	-4.32	E	-3.05	-3.05	F	-4.32	0.00	G	-1.65	+3.99	H	0.00	+1.12																																					
接触件	坐标																																																																		
	X	Y																																																																	
A	+1.65	+3.99																																																																	
B	+4.32	0.00																																																																	
C	+3.05	-3.05																																																																	
D	0.00	-4.32																																																																	
E	-3.05	-3.05																																																																	
F	-4.32	0.00																																																																	
G	-1.65	+3.99																																																																	
H	0.00	+1.12																																																																	

13-35



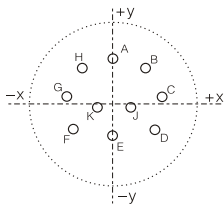
接触件	坐标	
	X	Y
1	+1.14	+5.00
2	+3.20	+4.01
3	+4.62	+2.23
4	+5.15	0.00
5	+4.62	-2.23
6	+3.20	-4.01
7	+1.14	-5.00
8	-1.14	-5.00
9	-3.20	-4.01
10	-4.62	-2.23
11	-5.15	0.00
12	-4.62	+2.23
13	-3.20	+4.01
14	-1.14	+5.00
15	+1.14	+2.72
16	+2.97	+0.66
17	+2.36	-1.91
18	0.00	-3.05
19	-2.36	-1.91
20	-2.97	+0.66
21	-1.14	+2.72
22	0.00	-0.76

15-35



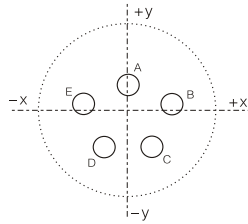
接触件	坐标		接触件	坐标	
	X	Y		X	Y
1	+1.14	+6.65	20	+3.12	+3.02
2	+3.12	+5.51	21	+4.32	+1.02
3	+5.36	+4.06	22	+4.32	-1.27
4	+6.45	+2.03	23	+3.12	-3.23
5	+6.76	-0.25	24	+1.14	-4.37
6	+6.27	-2.49	25	-1.14	-4.37
7	+5.08	-4.44	26	-3.12	-3.23
8	+3.30	-5.89	27	-4.32	-1.27
9	+1.14	-6.65	28	-4.32	+1.02
10	-1.14	-6.65	29	-3.12	+3.02
11	-3.30	-5.89	30	-1.14	+4.37
12	-5.08	-4.44	31	+1.14	+1.88
13	-6.27	-2.49	32	+2.29	-0.10
14	-6.76	-0.25	33	+1.14	-2.08
15	-6.45	+2.03	34	-1.14	-2.08
16	-5.36	+4.06	35	-2.29	-0.10
17	-3.12	+5.51	36	-1.14	+1.88
18	-1.14	+6.65	37	0.00	-0.10
19	+1.14	+4.37			

13-98



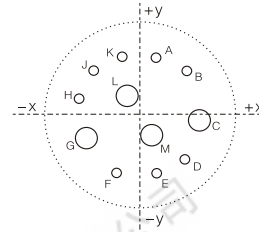
接触件	坐标	
	X	Y
A	0.00	+4.95
B	+3.17	+3.80
C	+4.90	+0.76
D	+4.16	-2.67
E	0.00	-3.43
F	-4.16	-2.67
G	-4.90	+0.76
H	-3.17	+3.80
J	+1.65	-0.38
K	-1.65	-0.38

15-05



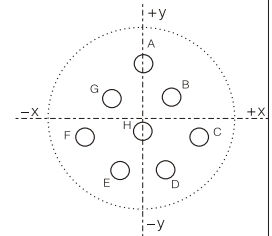
接触件	坐标	
	X	Y
A	0.00	+2.54
B	+4.42	+0.61
C	+2.39	-3.76
D	-2.39	-3.76
E	-4.42	+0.61

15-97



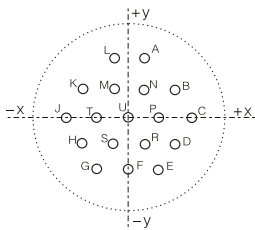
接触件	坐标	
	X	Y
A	+1.65	+5.94
B	+4.52	+4.52
C	+5.84	-0.58
D	4.52	-4.52
E	+1.65	-5.94
F	-2.26	-5.97
G	-5.26	-2.41
H	-5.94	+1.65
J	-4.52	+4.52
K	-1.65	+5.94
L	-1.19	+2.06
M	+1.19	-2.06

17-08



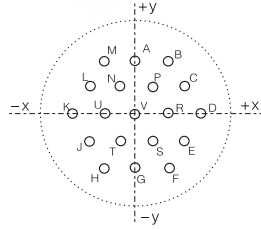
接触件	坐标	
	X	Y
A	0.00	+5.99
B	+3.25	+2.18
C	+5.84	-1.98
D	+2.39	-5.49
E	-2.39	-5.49
F	-5.84	-1.98
G	-3.25	+2.18
H	0.00	-1.32

15-18



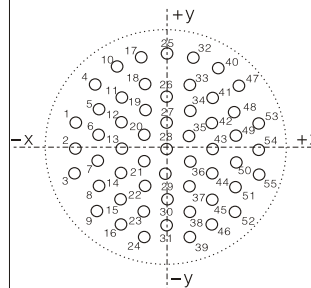
接触件	坐标	
	X	Y
A	+1.65	+6.40
B	+4.95	+2.87
C	+6.60	0.00
D	+4.95	-2.87
E	+3.30	-5.72
F	0.00	-5.72
G	-3.30	-5.72
H	-4.95	-2.87
J	-6.60	0.00
K	-4.95	+2.87
L	-1.65	+6.40
M	-1.65	+2.87
N	+1.65	+2.87
P	+3.30	0.00
R	+1.65	-2.87
S	-1.65	-2.87
T	-3.30	0.00
U	0.00	0.00

15-19



接触件	坐标	
	X	Y
A	0.00	+5.71
B	+3.30	+5.71
C	+4.95	+2.87
D	+6.60	0.00
E	+4.95	-2.87
F	+3.30	-5.71
G	0.00	-5.71
H	-3.30	-5.71
J	-4.95	-2.87
K	-6.60	0.00
L	-4.95	+2.87
M	-3.30	+5.71
N	-1.65	+2.87
P	+1.65	+2.87
R	+3.30	0.00
S	+1.65	-2.87
T	-1.65	-2.87
U	-3.30	0.00
V	0.00	0.00

17-35



接触件	坐标		接触件	坐标	
	X	Y		X	Y
1	-7.92	+2.18	29	0.00	-2.39
2	-7.92	-0.10	30	0.00	-4.67
3	-7.92	-2.39	31	0.00	-6.96
4	-6.15	+5.61	32	+2.26	+8.03
5	-5.94	+3.33	33	+1.98	+5.61
6	-5.94	+1.04	34	+1.98	+3.33
7	-5.94	-1.24	35	+1.98	+1.04
8	-5.94	-3.53	36	+1.98	-1.24
9	-5.94	-5.82	37	+1.98	-3.53
10	-4.37	+7.09	38	+1.98	-5.82
11	-3.96	+4.47	39	+1.98	-8.10
12	-3.96	+2.18	40	+4.37	+7.09
13	-3.96	-0.10	41	+3.96	+4.47
14	-3.96	-2.39	42	+3.96	+2.18
15	-3.96	-4.67	43	+3.96	-0.10
16	-3.96	-6.96	44	+3.96	-2.39
17	-2.26	+8.03	45	+3.96	-4.67
18	-1.98	+5.61	46	+3.96	-6.96
19	-1.98	+3.33	47	+6.15	+5.61
20	-1.98	+1.04	48	+5.94	+3.33
21	-1.98	-1.24	49	+5.94	+1.04
22	-1.98	-3.53	50	5.94	-1.24
23	-1.98	-5.82	51	+5.94	-3.53
24	-1.98	+8.10	52	+5.94	-5.82
25	0.00	+8.36	53	+7.92	+2.18
26	0.00	+4.47	54	+7.92	-0.10
27	0.00	+2.18	55	+7.92	-2.39
28	0.00	-0.10			