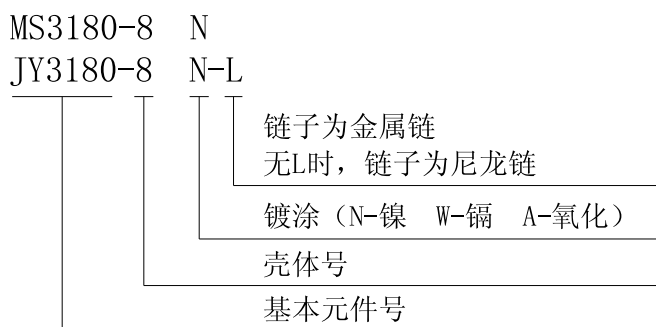


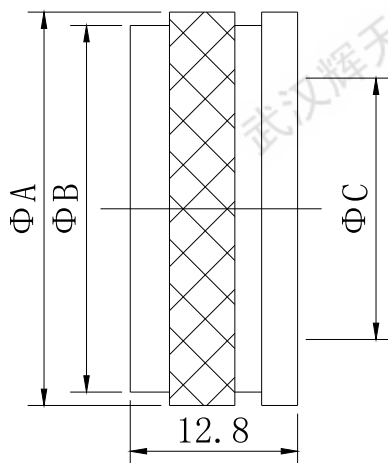
型号示例



壳体号	$\Phi A_{-0.1}^0$	$\Phi B_{-0.2}^0$	$E \pm 0.1$	F_{max}	$L \pm 0.5$
8	12.00	18.20	9.40	16.40	150
10	15.00	21.40	9.40	16.40	150
12	19.00	25.40	9.40	16.40	150
14	22.20	28.50	9.40	16.40	150
16	25.40	31.70	9.40	16.40	150
18	28.55	34.90	10.90	17.00	150
20	31.70	38.10	10.90	17.00	150
22	34.90	41.20	10.90	17.00	150
24	38.10	44.40	11.80	19.00	150

尾部附件

A: 螺母线夹 (I型)



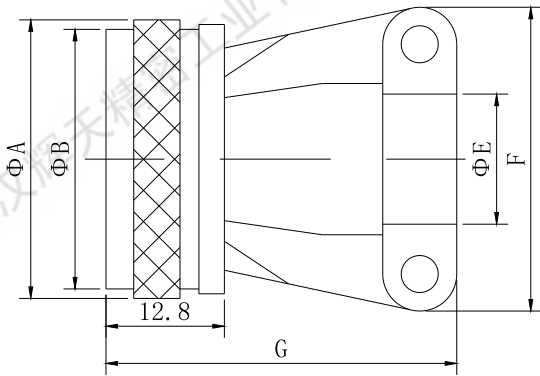
壳体号	$\Phi A_{-0.2}^0$	$\Phi B_{-0.1}^0$	$\Phi C_{+0.2}^0$
8	15.10	14.00	6.70
10	18.30	17.20	9.50
12	21.50	20.40	13.00
14	24.70	23.30	14.80
16	27.90	26.80	18.00
18	30.10	28.05	20.00
20	33.20	31.50	23.10
22	36.40	34.70	26.20
24	39.60	37.60	29.50

型号示例



圆形连接器

B: 直式线夹 (II型)



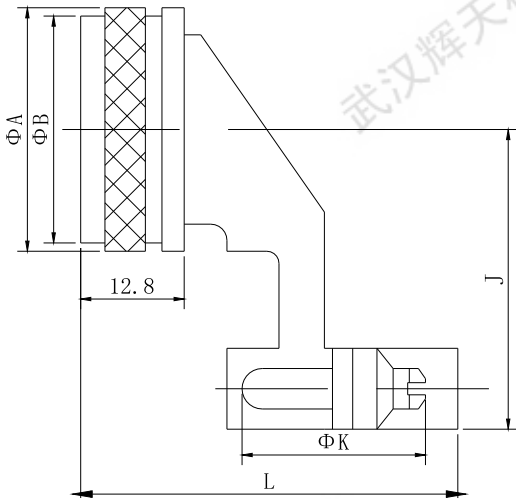
壳体号	$\Phi A_{-0.2}^0$	$\Phi B_{-0.1}^0$	$F \pm 0.2$	$G \pm 0.2$	$E \pm 0.2$
8	15.10	14.00	18.60	22.60	3.50
10	18.30	17.20	20.60	25.40	5.00
12	21.50	20.40	24.50	28.60	7.40
14	24.70	23.30	26.00	28.60	9.00
16	27.90	26.80	33.00	31.80	12.80
18	30.10	28.05	36.30	38.10	13.20
20	33.20	31.50	39.00	41.30	15.00
22	36.40	34.70	41.40	43.20	17.00
24	39.60	37.60	44.50	47.60	19.00

型号示例

M85049/52-8 N
 JY85049/52-8 N

镀涂 (N-镍 W-镉 A-氧化)
 壳体号
 基本元件号

C: 弯式线夹 (III型)



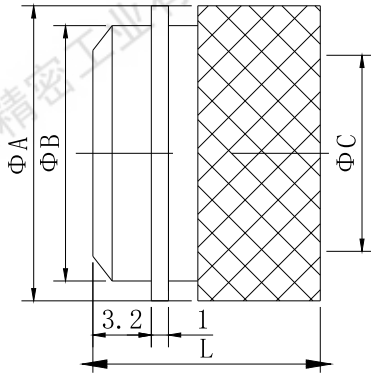
壳体号	$\Phi A_{-0.2}^0$	$\Phi B_{-0.1}^0$	$J \pm 0.2$	$\Phi K \pm 0.2$	L
8	15.10	14.00	18.90	3.50	25.80
10	18.30	17.20	20.40	5.00	26.20
12	21.50	20.40	22.00	7.40	29.00
14	24.70	23.30	23.60	9.00	32.20
16	27.90	26.80	25.20	12.80	35.00
18	30.10	28.05	29.70	13.20	37.60
20	33.20	31.50	31.30	15.00	37.80
22	36.40	34.70	32.90	17.00	39.80
24	39.60	37.60	34.50	19.00	41.20

型号示例

M85049/51-8 N
 JY85049/51-8 N

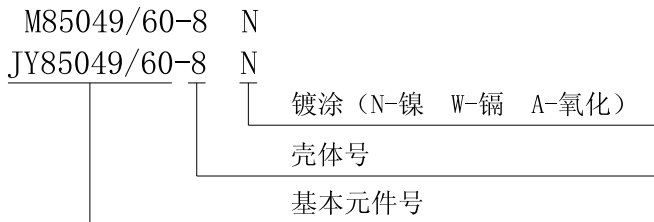
镀涂 (N-镍 W-镉 A-氧化)
 壳体号
 基本元件号

D: 热缩线夹 (IV型)

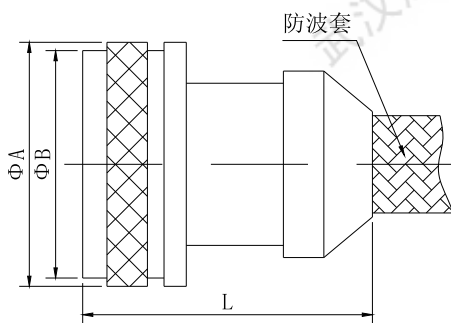


壳体号	$\Phi A_{-0.2}^0$	$\Phi B_{-0.1}^0$	$\Phi C_{+0.2}^0$	L
8	15.10	14.00	6.70	18.50
10	18.30	17.20	9.50	18.50
12	21.50	20.40	13.00	18.50
14	24.70	23.30	14.80	18.50
16	27.90	26.80	18.00	18.50
18	30.10	28.05	20.00	18.50
20	33.20	31.50	23.10	19.50
22	36.40	34.70	26.20	19.50
24	39.60	37.60	29.50	19.50

型号示例



C: 弯式线夹 (III型)



壳体号	$\Phi A_{-0.2}^0$	$\Phi B_{-0.1}^0$	$L \pm 0.5$	防波套规格 编织丝直径
8	15.10	14.00	32.70	3×6(0.15)
10	18.30	17.20	32.70	6×10(0.15)
12	21.50	20.40	32.70	6×10(0.15)
14	24.70	23.30	32.70	10×16(0.20)
16	27.90	26.80	32.70	16×24(0.30)
18	30.10	28.05	32.70	16×24(0.30)
20	33.20	31.50	33.70	24×30(0.30)
22	36.40	34.70	33.70	24×30(0.30)
24	39.60	37.60	33.70	24×30(0.30)

型号示例

